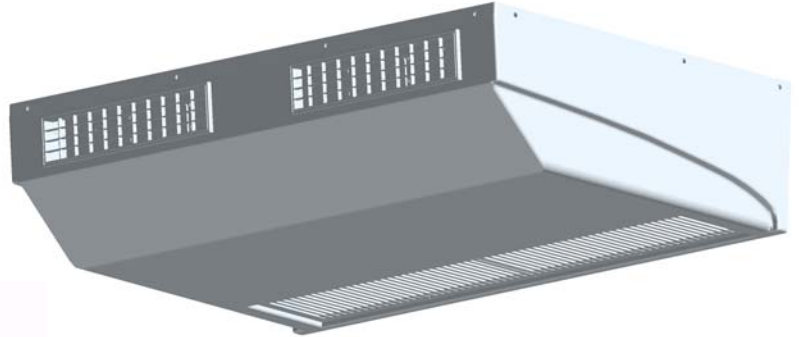


## Equipo A/A Modelo 12.RT *Unit A/A Model:12.RT*



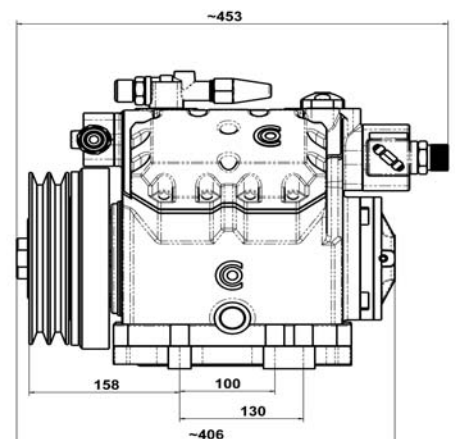
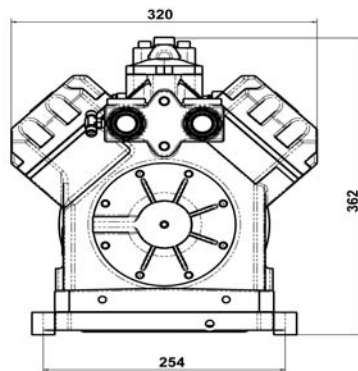
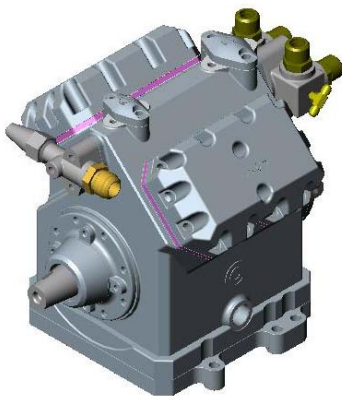
Diseñado para vehículos hasta 12m.  
*Designed for vehicles up to 12m.*

Alto rendimiento. *High efficiency.*

Evaporador de flujo directo. *Direct flow evaporator*

Disponibile en varios radios para facilitar su adaptación al techo del vehículo.  
*Available in several different radius to match roof curvature.*

## Compresor / *Compressor*



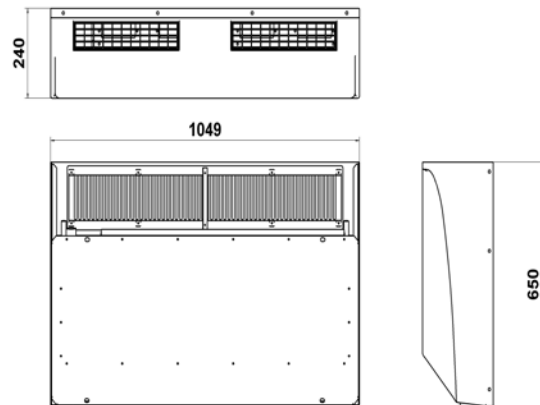
## Características técnicas / Technical specifications

### EQUIPO A/A UNIT A/A

Capacidad frigorífica del equipo <i>Unit refrigerating capacity</i>	17Kw (*) (57.000Btu.)
Capacidad de calefacción <i>Unit heating capacity</i>	-
Consumo eléctrico <i>Power consumption</i>	70A

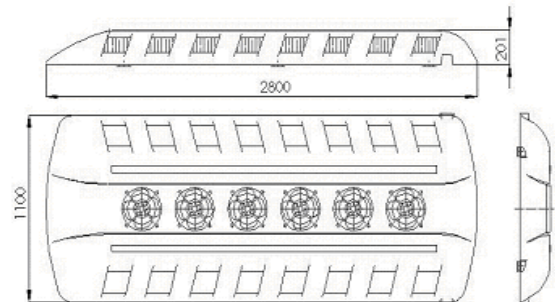
### EVAPORADOR EVAPORATOR (R)

Motores de ventilador <i>Fan motors</i>	2
Tensión <i>Voltaje</i>	27,5V
Consumo <i>Consumption</i>	40A
Caudal de aire <i>Air flow</i>	4.400m <sup>3</sup> /h(**)
Peso <i>Weight</i>	25Kg



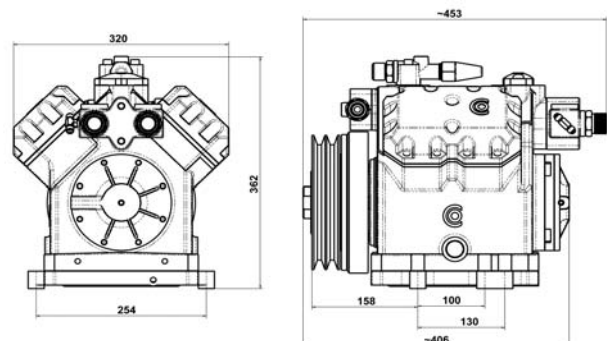
### CONDENSADOR CONDENSER

Motores de ventilador <i>Fan motors</i>	6
Tensión <i>Voltaje</i>	27,5V
Consumo <i>Consumption</i>	28A
Caudal de aire <i>Air flow</i>	8.250m <sup>3</sup> /h(**)
Peso <i>Weight</i>	90Kg



### COMPRESOR 4V550c.c. 4V550c.c. COMPRESSOR

Desplazamiento <i>Displacement</i>	550c.c.
R.P.M. (max.)	3.500
Peso compresor <i>Compressor weight</i>	34Kg
Peso embrague <i>Clutch weight</i>	12Kg



El equipo se completa con los siguientes accesorios: *The unit is supplied with the following components:*

Racores y tuberías para efectuar las conexiones. *Hose connections fittings.*  
Tuberías para desagüe de evaporadores. *Evaporator drainage hose.*  
Kit soporte compresor. *Compressor bracket assy.*

(\*) El rendimiento del equipo es variable según las condiciones ambientales en que se produzca y el régimen de giro del compresor.  
(\*) *the unit's performance will vary according to climatic conditions and compressor turnover.*

(\*\*) @ 0mm. c.d.a.  
(\*\*) *@ 0mm air flow.*