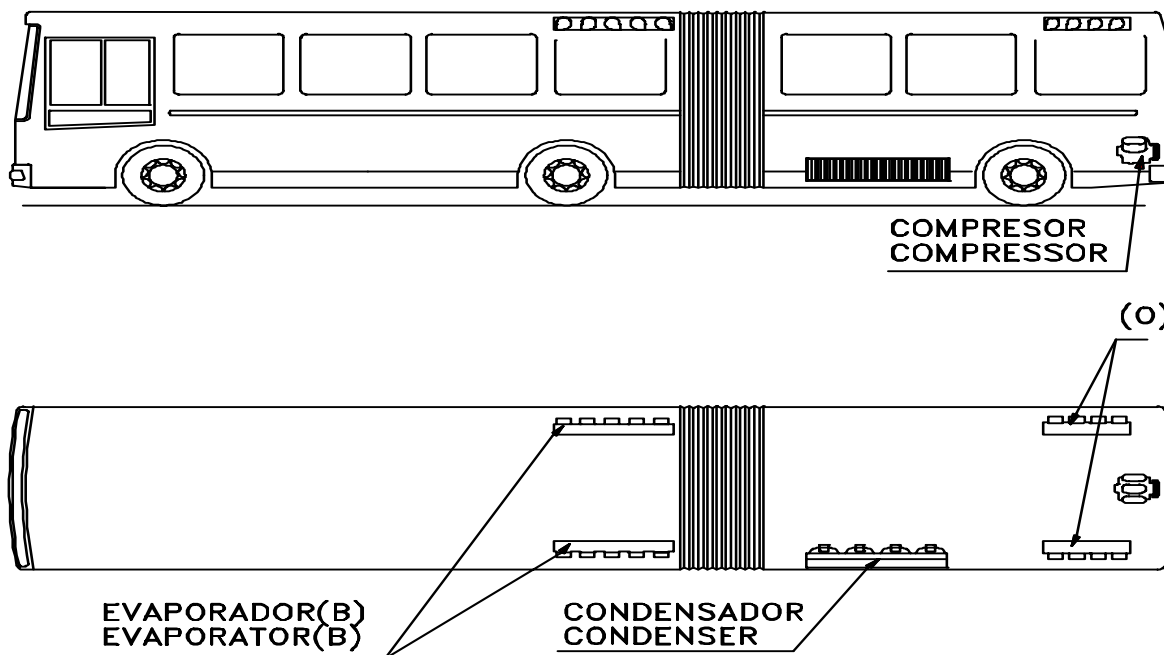


Equipo A/A Modelo 80.B0 Unit A/A Model: 80.B0

SITUACION DE LOS COMPONENTES EN EL VEHICULO SITUATION OF THE COMPONENTS IN THE VEHICLE



Diseñado para vehículos articulados (18m)
 Designed for articulated buses (18m)

Motores sin escobillas en evaporadores.
 Brushless motors on evaporator fans.

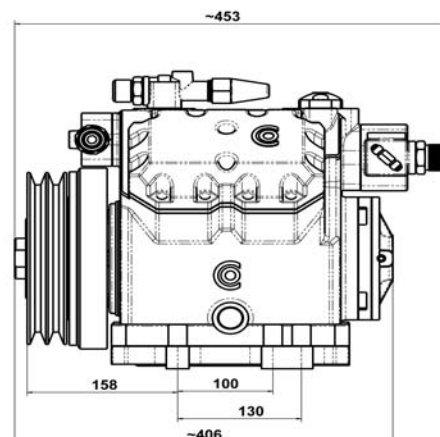
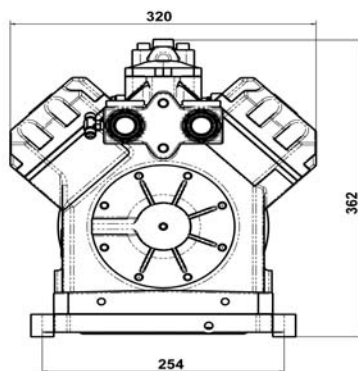
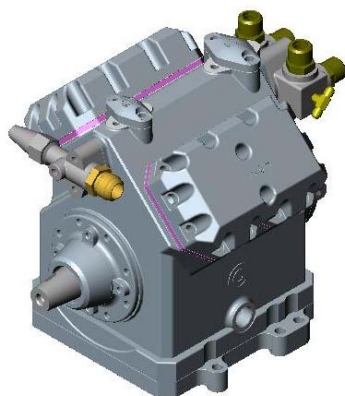
Alto rendimiento. *High efficiency.*

Opcional: *Optional:*

Control climatizado. *Climate control.*

Calefacción Auxiliar. *Heating Coils.*

Compresor / Compressor



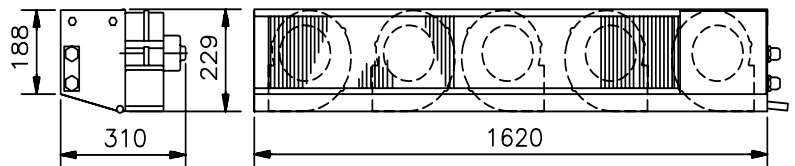
Características técnicas / Technical specifications

EQUIPO A/A UNIT A/A

Capacidad frigorífica del equipo <i>Unit refrigerating capacity</i>	34.8Kw (*)
Capacidad de calefacción <i>Unit heating capacity</i>	-
Consumo eléctrico <i>Power consumption</i>	126

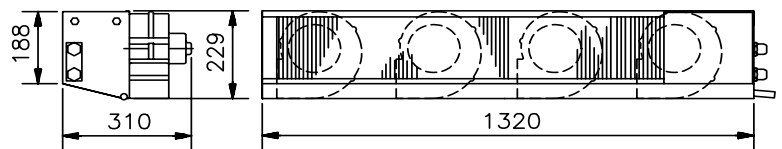
EVAPORADOR EVAPORATOR (B)

Motores de ventilador <i>Fan motors</i>	5
Tensión <i>Voltaje</i>	26,5V
Consumo <i>Consumption</i>	25A
Caudal de aire <i>Air flow</i>	3.000m ³ /h(**)
Peso <i>Weight</i>	28Kg



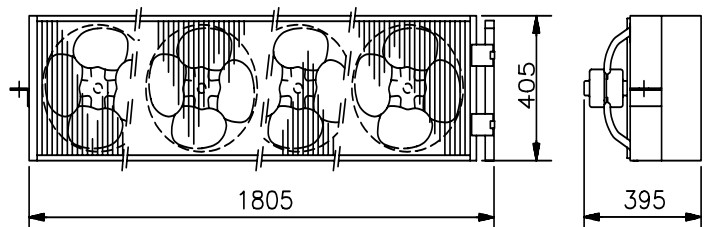
EVAPORADOR EVAPORATOR (O)

Motores de ventilador <i>Fan motors</i>	4
Tensión <i>Voltaje</i>	26,5V
Consumo <i>Consumption</i>	20
Caudal de aire <i>Air flow</i>	2.400 ³ /h(**)
Peso <i>Weight</i>	24Kg



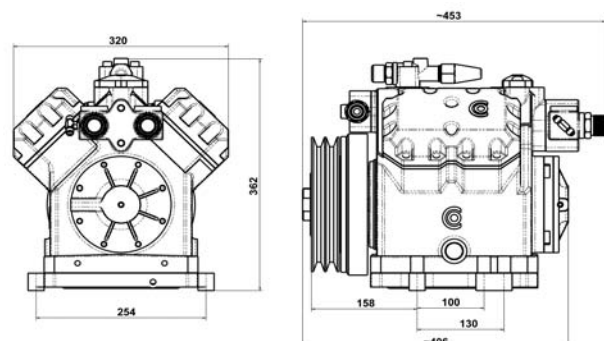
CONDENSADOR CONDENSER

Motores de ventilador <i>Fan motors</i>	4
Tensión <i>Voltaje</i>	26,5V
Consumo <i>Consumption</i>	33.5A
Caudal de aire <i>Air flow</i>	12.240m ³ /h(**)
Peso <i>Weight</i>	67Kg



COMPRESOR 4V660c.c. 4V660c.c. COMPRESSOR

Desplazamiento <i>Displacement</i>	660c.c.
R.P.M. (max.)	3.500
Peso compresor <i>Compressor weight</i>	34Kg
Peso embrague <i>Clutch weight</i>	12Kg



El equipo se completa con los siguientes accesorios: *The unit is supplied with the following components:*

Racores y tuberías para efectuar las conexiones. *Hose connections fittings.*
Tuberías para desagüe de evaporadores. *Evaporator drainage hose.*
Kit soporte compresor. *Compressor bracket assy.*

(*) El rendimiento del equipo es variable según las condiciones ambientales en que se produzca y el régimen de giro del compresor.
(* *the unit's performance will vary according to climatic conditions and compressor turnover.*

(**) @ 0mm. c.d.a.
(** *@ 0mm air flow.*