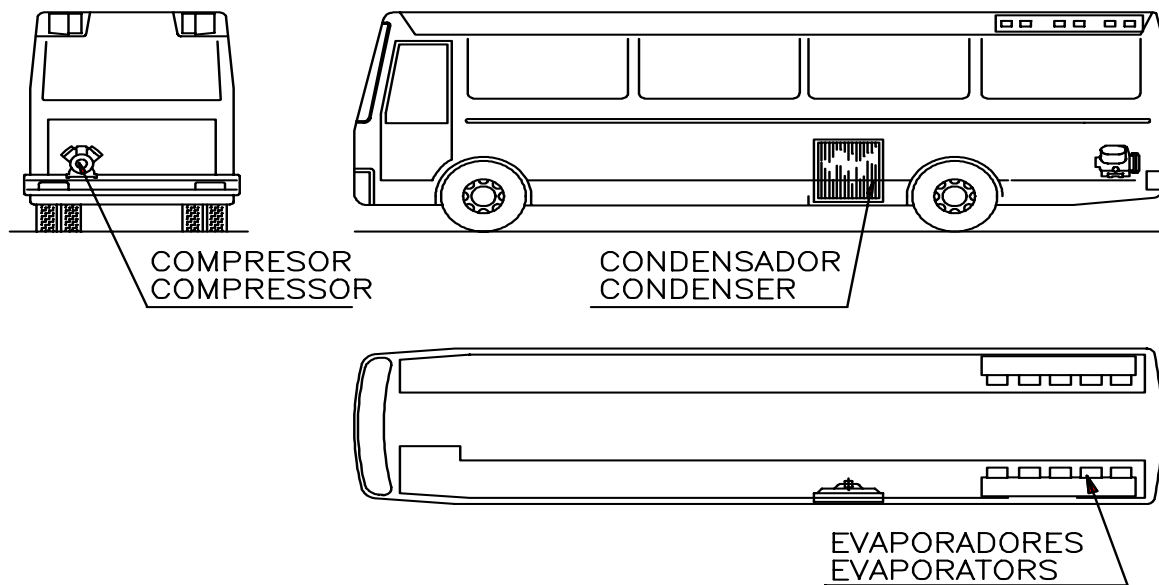


Equipo A/A Modelo 55S.B5 Unit A/A Model:55S.B5

SITUACION DE LOS COMPONENTES EN EL VEHICULO SITUATION OF THE UNIT COMPONENTS IN THE VEHICLE



Diseñado para vehículos hasta 55/60 Plazas
Designed for vehicles up to 55/60 Seats.

Motores sin escobillas en evaporadores.
Brushless motors on evaporator fans.

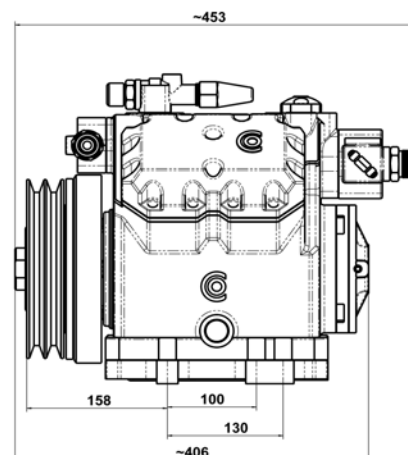
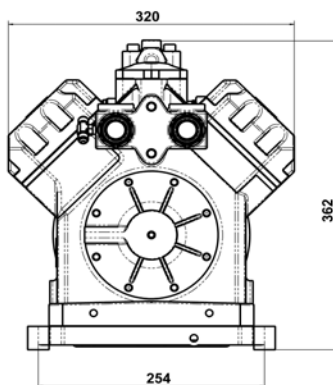
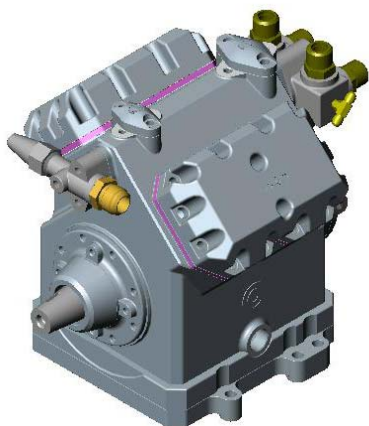
Alto rendimiento. *High efficiency.*

Opcional: *Optional:*

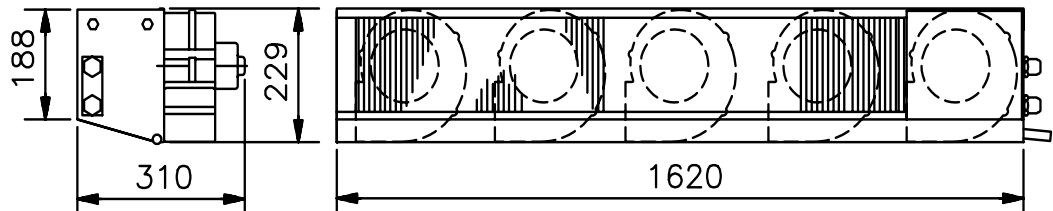
Control climatizado. *Climate control.*

Calefacción Auxiliar. *Heating coils.*

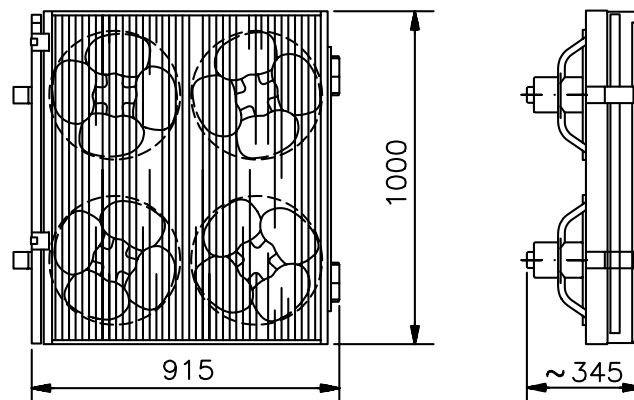
Compresor / *Compressor*



Evaporador / Evaporator



Condensador / Condenser



EQUIPO A/A UNIT A/A		COMPRESOR 4V660c.c. 4V660c.c. COMPRESSOR	
Capacidad frigorífica del equipo <i>Unit refrigerating capacity</i>	32.5Kw (*)	Desplazamiento <i>Displacement</i>	660c.c.
Capacidad de calefacción <i>Unit heating capacity</i>	-	R.P.M. (max.)	3.500
Consumo eléctrico <i>Power consumption</i>	79A	Peso compresor <i>Compressor weight</i>	34Kg
		Peso embrague <i>Clutch weight</i>	12Kg
EVAPORADOR EVAPORATOR		CONDENSADOR CONDENSER	
Motores de ventilador <i>Fan motors</i>	5	Motores de ventilador <i>Fan motors</i>	4
Tensión <i>Voltaje</i>	26,5V	Tensión <i>Voltaje</i>	26,5V
Consumo <i>Consumption</i>	25A	Consumo <i>Consumption</i>	26.5A
Caudal de aire <i>Air flow</i>	3.000m ³ /h(**)	Caudal de aire <i>Air flow</i>	13.825m ³ /h(**)
Peso <i>Weight</i>	28Kg	Peso <i>Weight</i>	75Kg

El equipo se completa con los siguientes accesorios: *The unit is supplied with the following components:*

Racores y tuberías para efectuar las conexiones. *Hose connections fittings.*
 Tuberías para desagüe de evaporadores. *Evaporator drainage hose.*
 Kit soporte compresor. *Compressor bracket assy.*

(*) El rendimiento del equipo es variable según las condiciones ambientales en que se produzca y el régimen de giro del compresor.
 (*) *the unit's performance will vary according to climatic conditions and compressor turnover.*

(**) @ 0mm. c.d.a.
 (**) @ 0mm air flow.