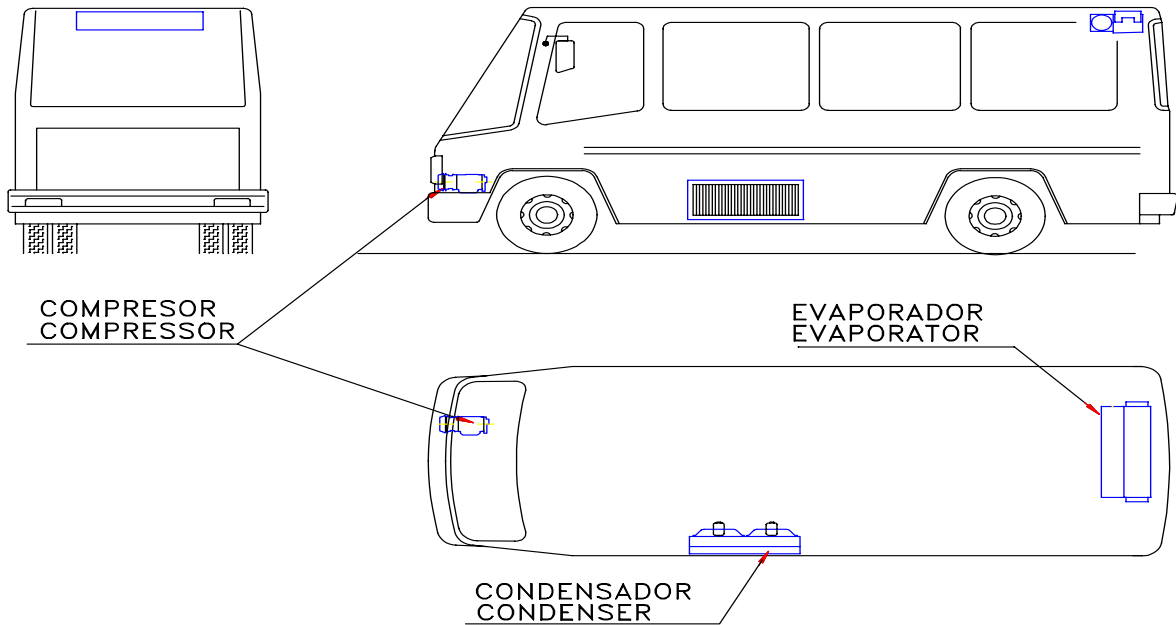


Equipo A/A Modelo 25.H Unit A/A Model:25.H

SITUACION DE LOS COMPONENTES EN EL VEHICULO SITUATION OF THE UNIT COMPONENTS IN THE VEHICLE



Diseñado para vehículos hasta 25Plazas.
Designed for vehicles up to 25Seats.

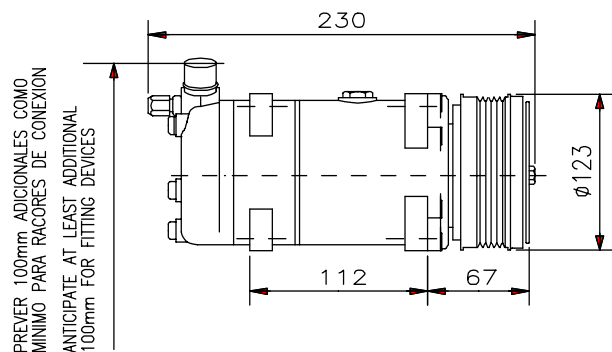
Alto rendimiento. *High efficiency.*

Opcional: *Optional:*

Control climatizado. *Climate control.*

Calefacción Auxiliar *Heating Coils*

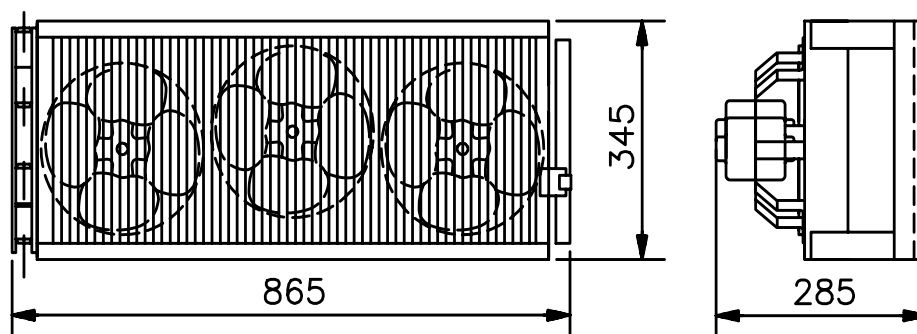
Compresor / Compressor



Evaporador / Evaporator



Condensador / Condenser



EQUIPO A/A UNIT A/A		COMPRESOR SD-7H15 SD-7H15 COMPRESSOR	
Capacidad frigorífica del equipo <i>Unit refrigerating capacity</i>	9.3Kw (*)	Desplazamiento <i>Displacement</i>	155c.c.
Capacidad de calefacción <i>Unit heating capacity</i>	-	R.P.M. (max.)	6.500
Consumo eléctrico <i>Power consumption</i>	81 A	Peso compresor <i>Compressor weight</i>	5.1Kg
		Peso embrague <i>Clutch weight</i>	2.6Kg
EVAPORADOR EVAPORATOR		CONDENSADOR CONDENSER	
Motores de ventilador <i>Fan motors</i>	3	Motores de ventilador <i>Fan motors</i>	3
Tensión <i>Voltaje</i>	14,5V	Tensión <i>Voltaje</i>	14,5V
Consumo <i>Consumption</i>	49 A	Consumo <i>Consumption</i>	29A
Caudal de aire <i>Air flow</i>	2.650m ³ /h(**)	Caudal de aire <i>Air flow</i>	4.450m ³ /h(**)
Peso <i>Weight</i>	32Kg	Peso <i>Weight</i>	24Kg

El equipo se completa con los siguientes accesorios: *The unit is supplied with the following components:*

Racores y tuberías para efectuar las conexiones. *Hose connections fittings.*

Tuberías para desagüe de evaporadores. *Evaporator drainage hose.*

Kit soporte compresor. *Compressor bracket assy.*

(*) El rendimiento del equipo es variable según las condiciones ambientales en que se produzca y el régimen de giro del compresor.

(*) *the unit's performance will vary according to climatic conditions and compressor turnover.*

(**) @ 0mm. c.d.a.

(**) @ 0mm air flow.