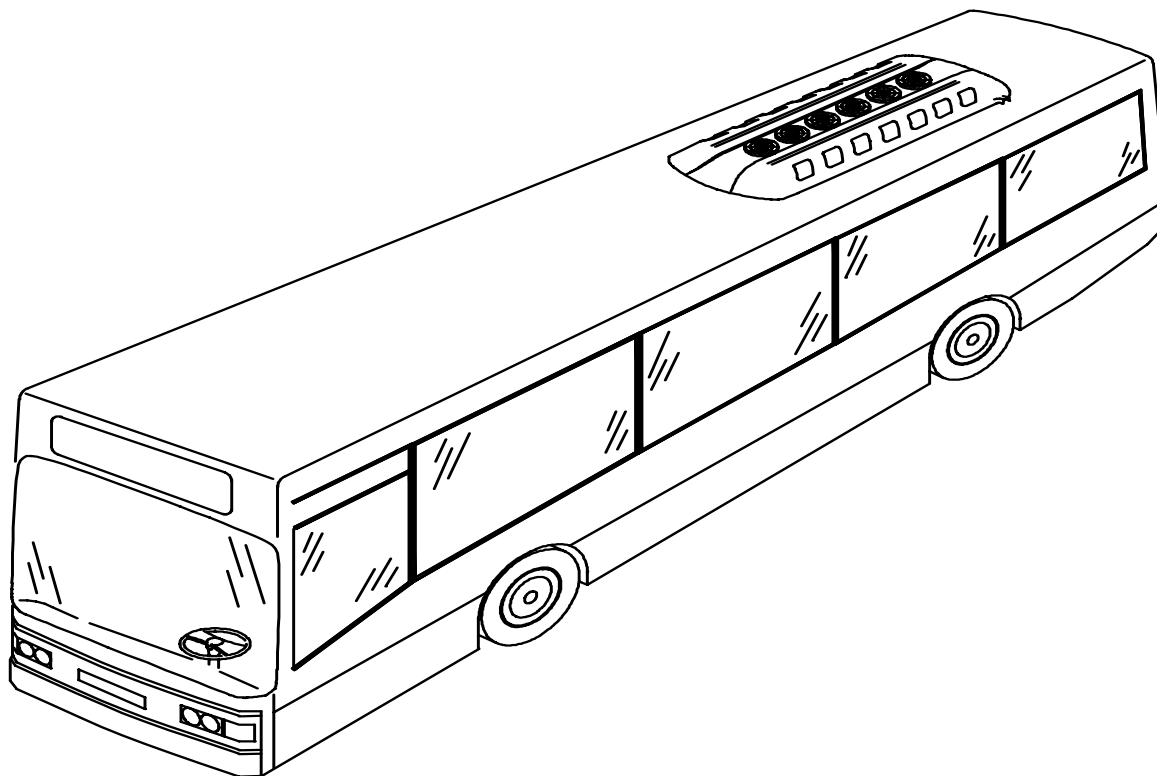


## Equipo A/A Modelo 12.IT *Unit A/A Model: 12.IT*



Diseñado para vehículos urbanos (12m)  
*Designed for city buses (12m)*

Motores sin escobillas en evaporadores.  
*Brushless motors on evaporator fans.*

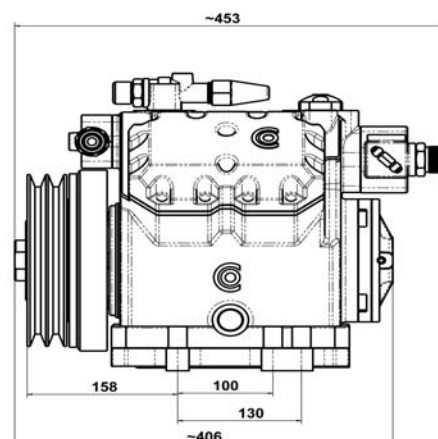
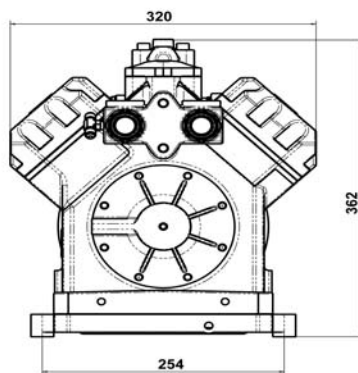
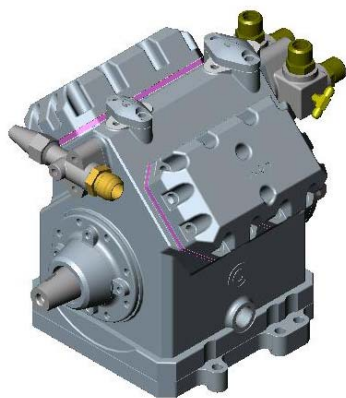
Alto rendimiento. *High efficiency.*

Opcional: *Optional:*

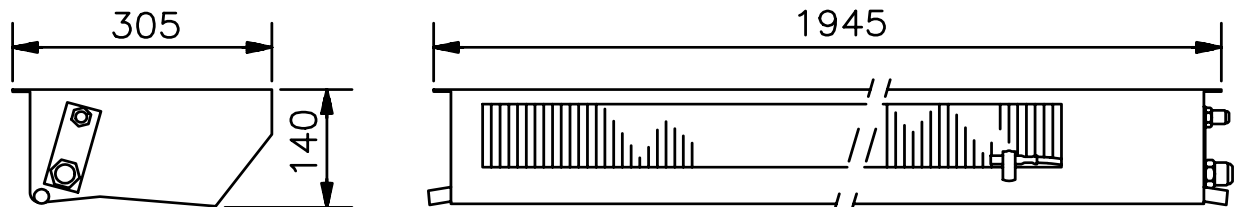
Control climatizado. *Climate control.*

Calefacción Auxiliar. *Heating Coils.*

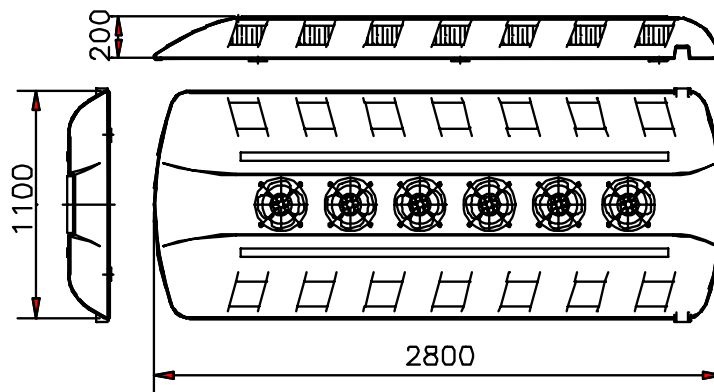
## Compresor / *Compressor*



### Evaporador / Evaporator



### Condensador / Condenser



EQUIPO A/A UNIT A/A		COMPRESOR 4V660c.c. 4V660c.c. COMPRESSOR	
Capacidad frigorífica del equipo <i>Unit refrigerating capacity</i>	32.5Kw (*)	Desplazamiento <i>Displacement</i>	660c.c.
Capacidad de calefacción <i>Unit heating capacity</i>	-	R.P.M. (max.)	3.500
Consumo eléctrico <i>Power consumption</i>	97.7A	Peso compresor <i>Compressor weight</i>	34Kg
		Peso embrague <i>Clutch weight</i>	12Kg
EVAPORADOR EVAPORATOR		CONDENSADOR CONDENSER	
Motores de ventilador <i>Fan motors</i>	4	Motores de ventilador <i>Fan motors</i>	6
Tensión <i>Voltaje</i>	26,5V	Tensión <i>Voltaje</i>	26,5V
Consumo <i>Consumption</i>	16.8A	Consumo <i>Consumption</i>	28A
Caudal de aire <i>Air flow</i>	2.600m <sup>3</sup> /h(**)	Caudal de aire <i>Air flow</i>	8.250m <sup>3</sup> /h(**)
Peso <i>Weight</i>	26Kg	Peso <i>Weight</i>	90Kg

El equipo se completa con los siguientes accesorios: *The unit is supplied with the following components:*

Racores y tuberías para efectuar las conexiones. *Hose connections fittings.*

Tuberías para desagüe de evaporadores. *Evaporator drainage hose.*

Kit soporte compresor. *Compressor bracket assy.*

(\*) El rendimiento del equipo es variable según las condiciones ambientales en que se produzca y el régimen de giro del compresor.

(\*) *the unit's performance will vary according to climatic conditions and compressor turnover.*

(\*\*) @ 0mm. c.d.a.

(\*\*) @ 0mm air flow.