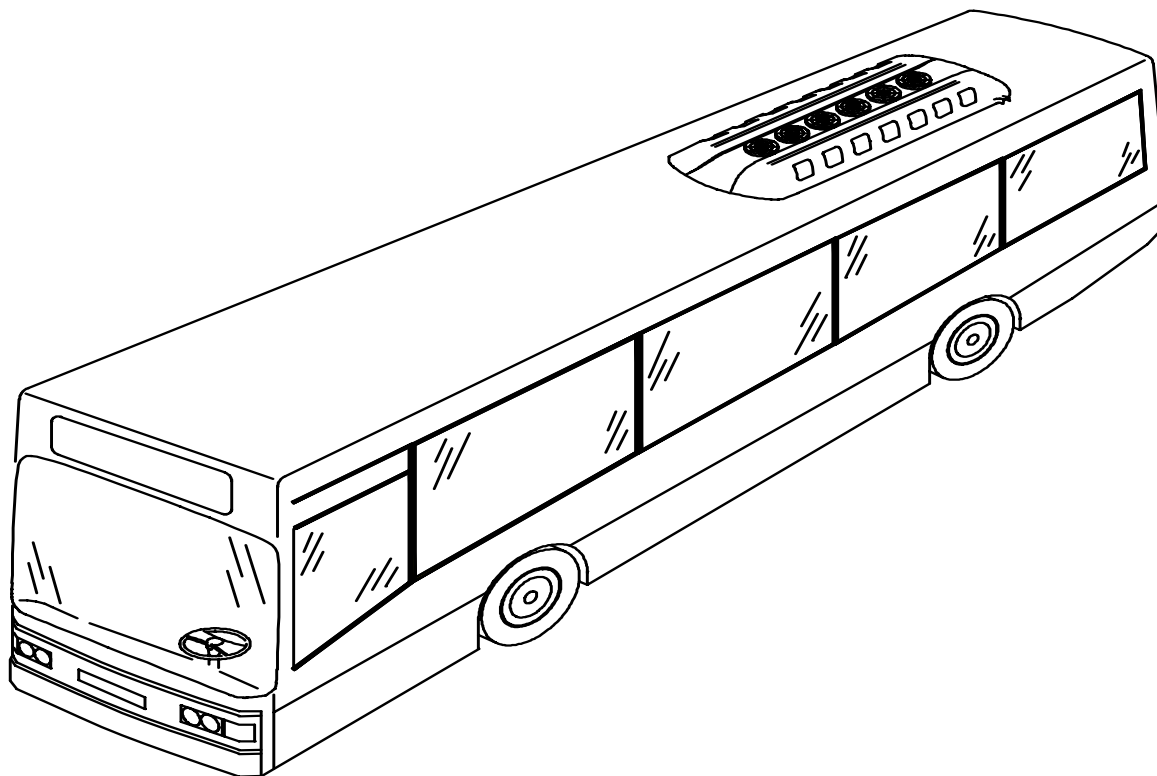


Equipo A/A Modelo 12.AT Unit A/A Model: 12.AT



Diseñado para vehículos urbanos (12m)
Designed for city buses (12m)

Motores sin escobillas en evaporadores.
Brushless motors on evaporator fans.

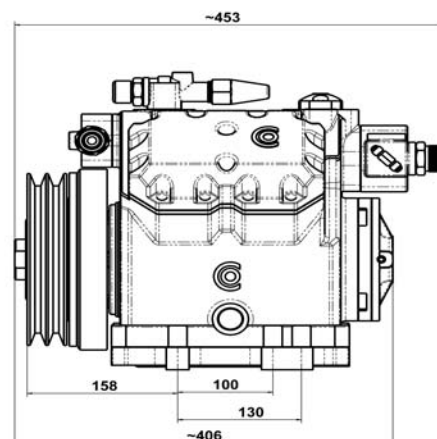
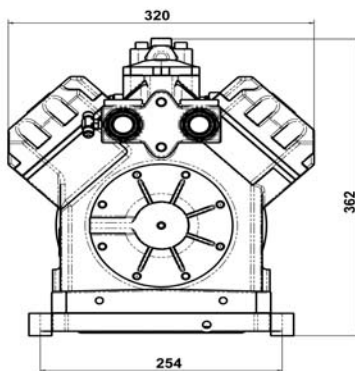
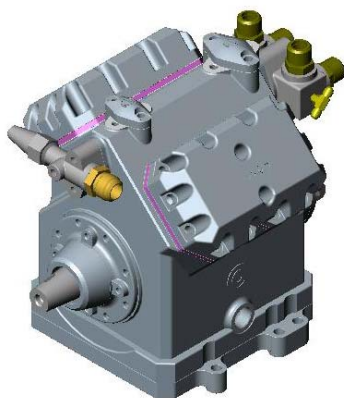
Alto rendimiento. *High efficiency.*

Opcional: *Optional:*

Control climatizado. *Climate control.*

Calefacción Auxiliar. *Heating Coils.*

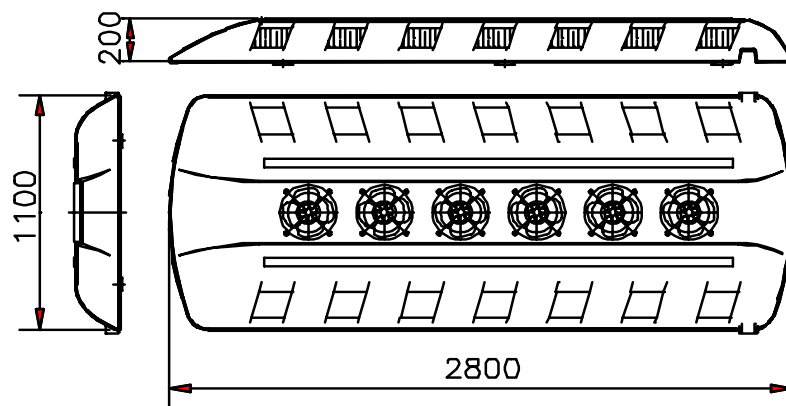
Compresor / *Compressor*



Evaporador / Evaporator



Condensador / Condenser



| EQUIPO A/A UNIT A/A | | COMPRESOR 4V660c.c. 4V660c.c. COMPRESSOR | |
|------------------------------------------------------------------------|----------------------------|------------------------------------------|----------------------------|
| Capacidad frigorífica del equipo <i>Unit refrigerating capacity</i> | 32.5Kw (*) | Desplazamiento <i>Displacement</i> | 660c.c. |
| Capacidad de calefacción <i>Unit heating capacity</i> | - | R.P.M. (max.) | 3.500 |
| Consumo eléctrico <i>Power consumption</i> | 90.5A | Peso compresor <i>Compressor weight</i> | 34Kg |
| | | Peso embrague <i>Clutch weight</i> | 12Kg |
| | | | |
| EVAPORADOR EVAPORATOR | | CONDENSADOR CONDENSER | |
| Motores de ventilador <i>Fan motors</i> | 3 | Motores de ventilador <i>Fan motors</i> | 6 |
| Tensión <i>Voltaje</i> | 26,5V | Tensión <i>Voltaje</i> | 26,5V |
| Consumo <i>Consumption</i> | 15A | Consumo <i>Consumption</i> | 28A |
| Caudal de aire <i>Air flow</i> | 1.800m ³ /h(**) | Caudal de aire <i>Air flow</i> | 8.250m ³ /h(**) |
| Peso <i>Weight</i> | 18Kg | Peso <i>Weight</i> | 90Kg |

El equipo se completa con los siguientes accesorios: *The unit is supplied with the following components:*

Racores y tuberías para efectuar las conexiones. *Hose connections fittings.*

Tuberías para desagüe de evaporadores. *Evaporator drainage hose.*

Kit soporte compresor. *Compressor bracket assy.*

(*) El rendimiento del equipo es variable según las condiciones ambientales en que se produzca y el régimen de giro del compresor.

(*) *the unit's performance will vary according to climatic conditions and compressor turnover.*

(**) @ 0mm. c.d.a.

(**) @ 0mm air flow.